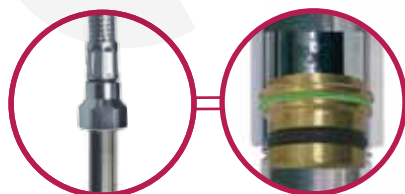


Grupos ducha GASTROTOP Classic



Kit de pre-lavado con válvula anti-retorno



100% de sujeciones con adaptador en latón y junta en fibra

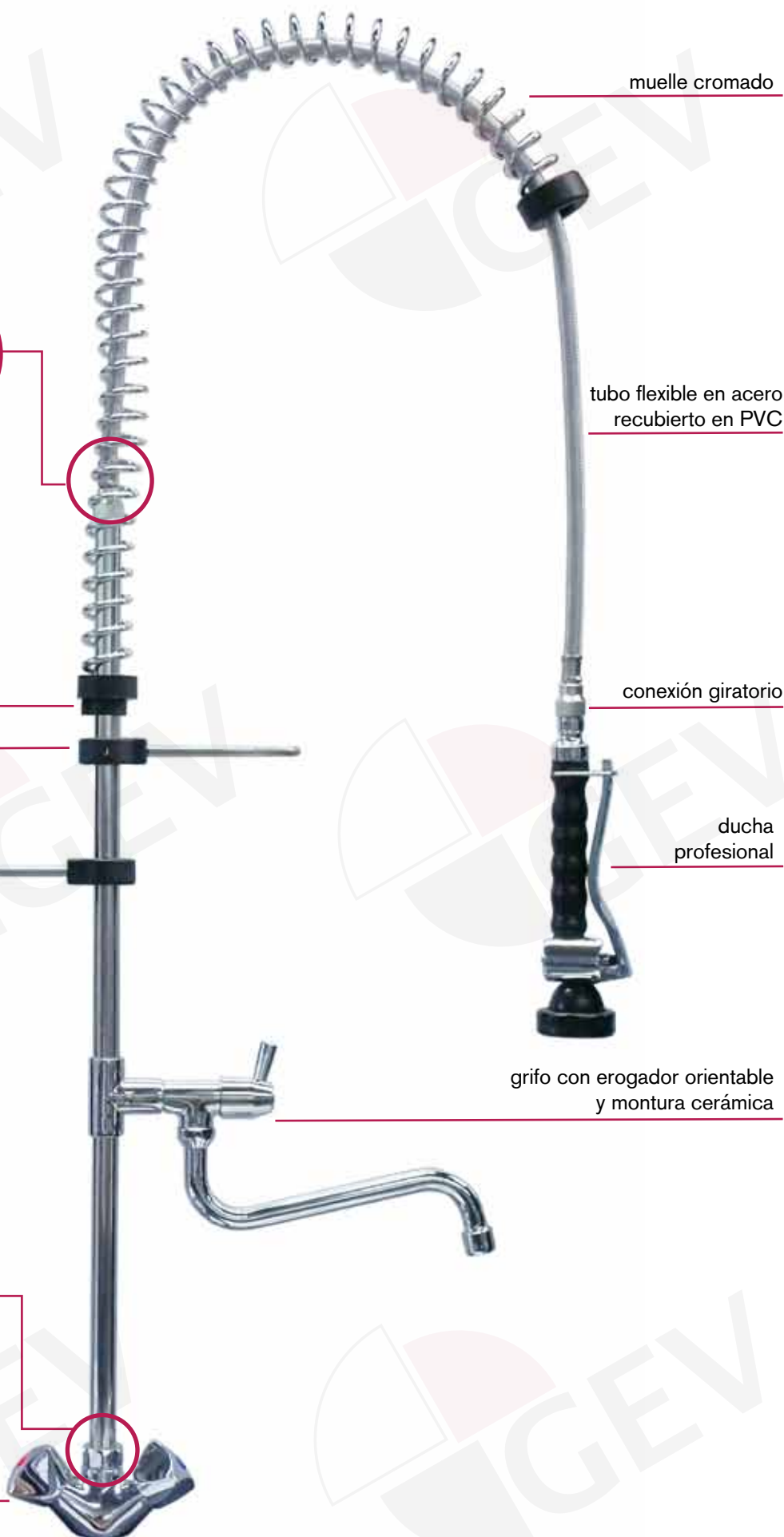
soporte plástico regulable para muelle

soporte plástico/acero para ducha

soporte plástico/acero para fijación a pared (200mm)

racor sujeción de larga duración con doble tórica

posibilidad de montura tradicional o cerámica



muelle cromado

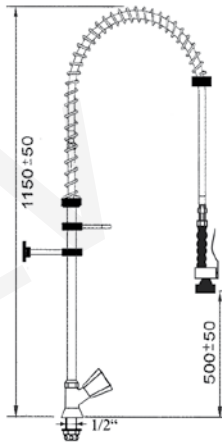
tubo flexible en acero recubierto en PVC

conexión giratorio

ducha profesional

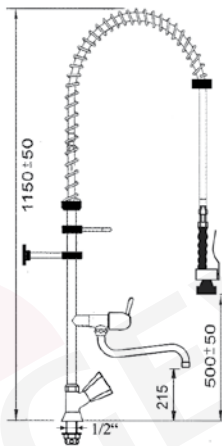
grifo con erogador orientable y montura cerámica

grupos ducha con grifo monoagua vertical
conexión 1/2"



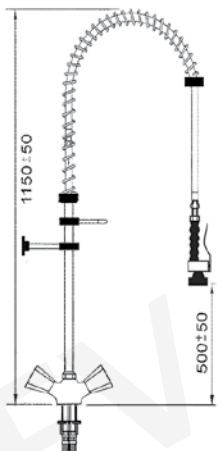
código montura tradicional		código montura cerámica		código montura cerámica	
548800		548815		548902	

grupos ducha con grifo monoagua vertical y horizontal
conexión 1/2"



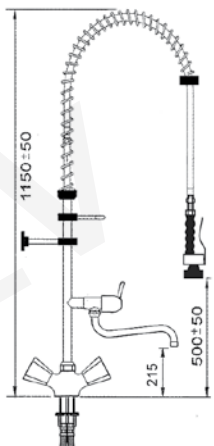
código montura tradicional		código montura cerámica		código montura cerámica	
548801		548816		548903	

grupos ducha con mezclador mono agujero



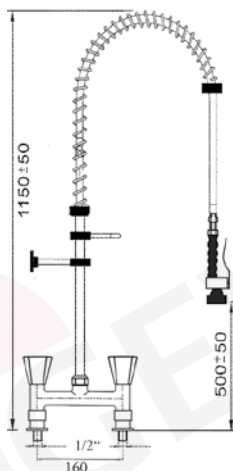
código montura tradicional		código montura cerámica		código montura cerámica		conexión
548802		548817		548904		3/8"
548803		548818		548906		1/2"

grupos ducha con mezclador mono agujero y grifo monoagua horizontal



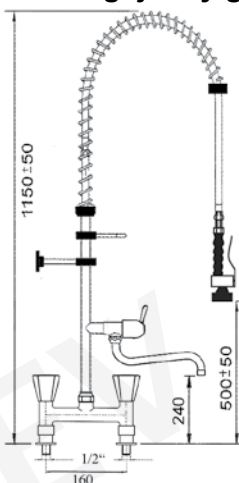
código montura tradicional	código montura cerámica	código montura cerámica	conexión
548804	548819	548905	3/8"
548805	548820	548907	1/2"

grupos ducha con grifo monobloc de 2 orificios



código montura tradicional	código montura cerámica	código montura cerámica
548910	548912	548914

grupos ducha con mezclador mono agujero y grifo monoagua horizontal



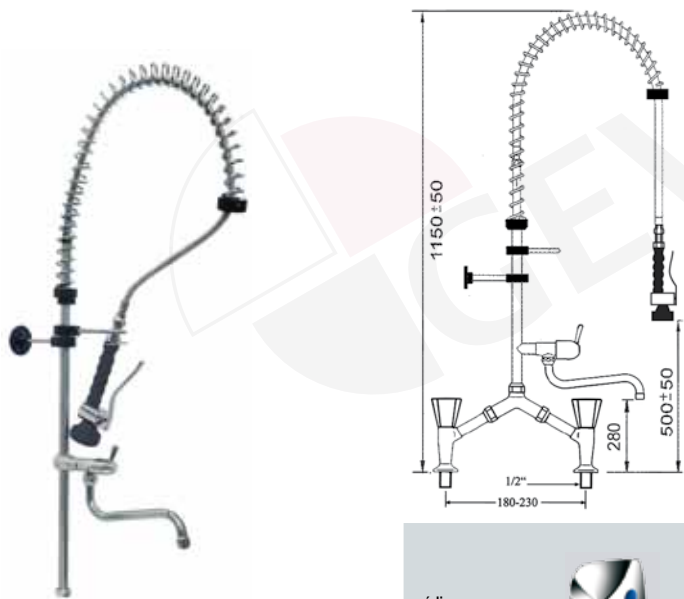
código montura tradicional	código montura cerámica	código montura cerámica
548911	548913	548915

grupos ducha con grifo monobloc de 2 orificios
conexión 1/2"



código montura tradicional		código montura cerámica			código montura cerámica		
548806		548821			548908		

grupos ducha con grifo monobloc de 2 orificios y grifo monoagua horizontal
conexión 1/2"

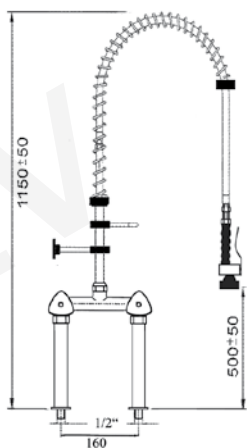


código montura tradicional		código montura cerámica			código montura cerámica		
548807		548822			548909		

grupos ducha con grifo monobloc de 2 orificios

29

Grifería industrial



código
montura tradicional



548810

código
montura cerámica



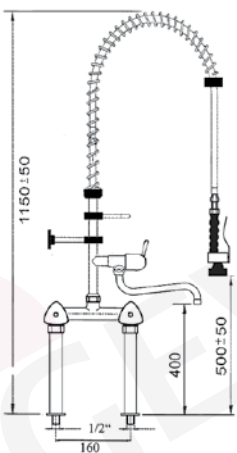
548825

código
montura cerámica



548916

grupos ducha con grifo monobloc de 2 orificios y grifo monoagua horizontal



código
montura tradicional



548811

código
montura cerámica



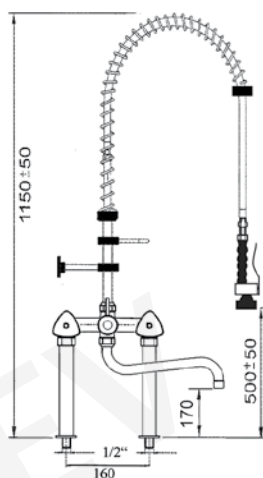
548826

código
montura cerámica



548917

grupos ducha con grifo monobloc de 2 orificios y grifo monoagua horizontal



código
montura tradicional



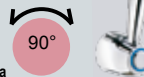
548814

código
montura cerámica




548829




código
montura cerámica



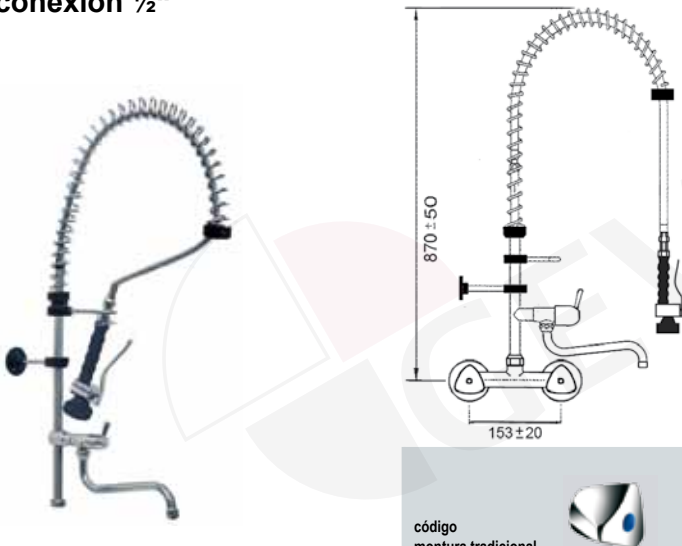
548920




grupos ducha con mezclador a pared
conexión 1/2"




<p>código montura tradicional</p> 	<p>código montura cerámica</p> <p>180°</p> 	<p>código montura cerámica</p> <p>90°</p> 
<p>548808</p>	<p>548823</p>	<p>548918</p>




grupos ducha con mezclador a pared y grifo monoagua horizontal
conexión 1/2"



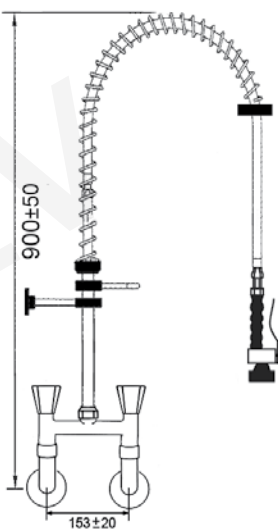
<p>código montura tradicional</p> 	<p>código montura cerámica</p> <p>180°</p> 	<p>código montura cerámica</p> <p>90°</p> 
<p>548809</p>	<p>548824</p>	<p>548930</p>

grupos ducha con mezclador a pared y grifo monoagua horizontal
conexión 1/2"



<p>código montura tradicional</p> 	<p>código montura cerámica</p> <p>180°</p> 	<p>código montura cerámica</p> <p>90°</p> 
<p>548812</p>	<p>548827</p>	<p>548921</p>

grupos ducha con mezclador a pared conexión 1/2"



código
montura tradicional



548856

código
montura cerámica



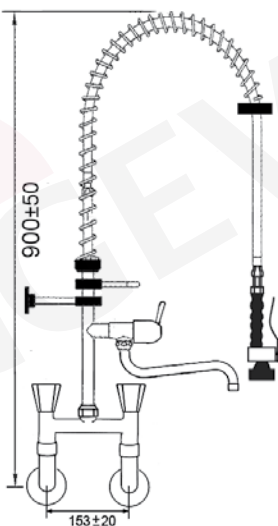
548857

código
montura cerámica



548858

grupos ducha con grifo a pared y grifo monoagua horizontal conexión 1/2"



código
montura tradicional



548859

código
montura cerámica



548926

código
montura cerámica



548927

grupos ducha con mezclador monomando y mono agujero

código	código	conexión
mando arriba	mando lateral	
548830	548834	3/8"
548831	548835	1/2"

grupos ducha con mezclador monomando y mono agujero con grifo monoagua horizontal

código	código	conexión
leva arriba	leva lateral	
548832	548836	3/8"
548833	548837	1/2"

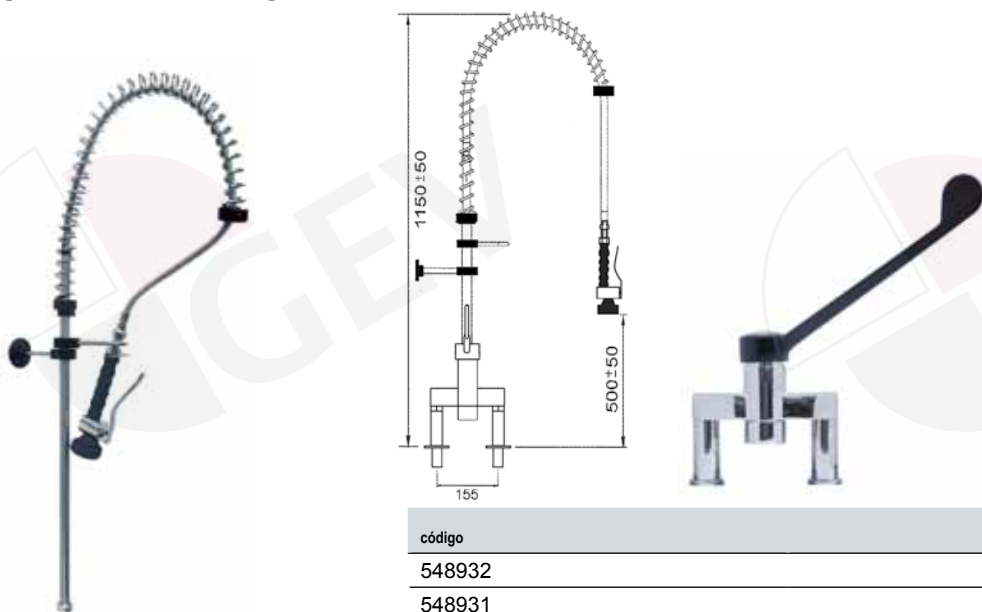
grupos ducha con mezclador monomando y mono agujero con grifo

código	código	conexión
leva corta	leva larga	
548928	548922	3/8"
548929	548923	1/2"

grupos ducha con grifo monobloc de 2 orificios monomando

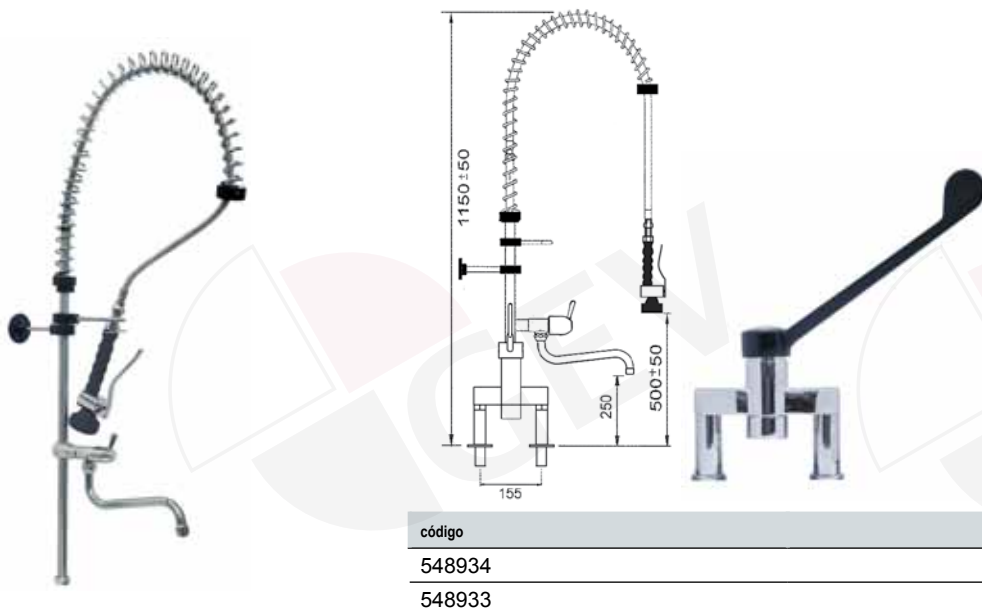
29

Grifería industrial



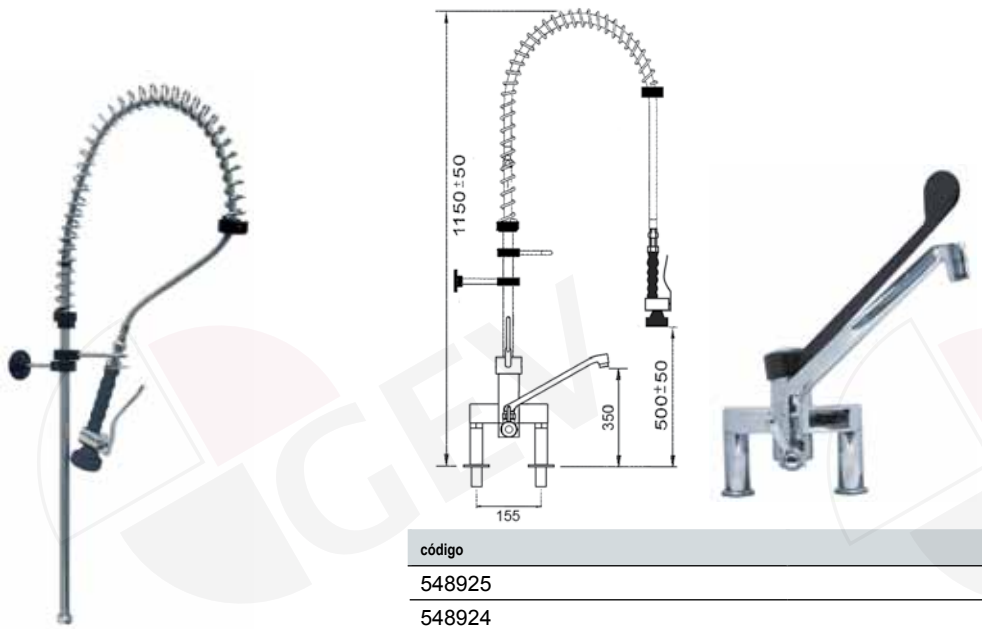
código	conexión
548932	1/2"
548931	3/4"

grupos ducha con grifo monobloc de 2 orificios monomando y grifo monoagua horizontal



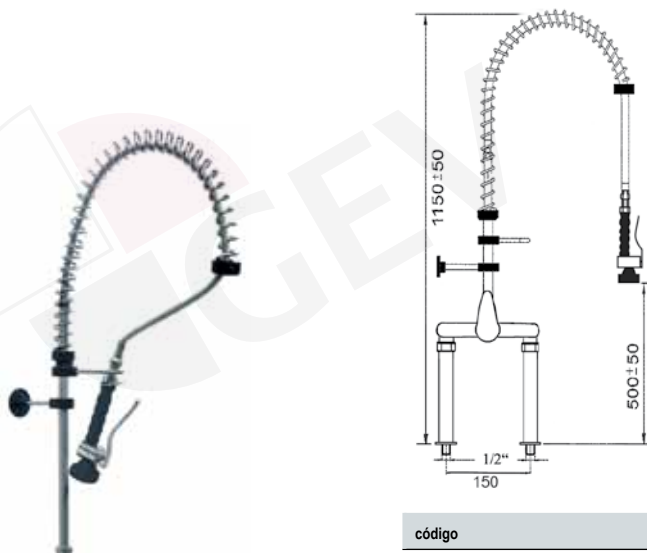
código	conexión
548934	1/2"
548933	3/4"

grupos ducha con grifo monobloc de 2 orificios monomando y grifo



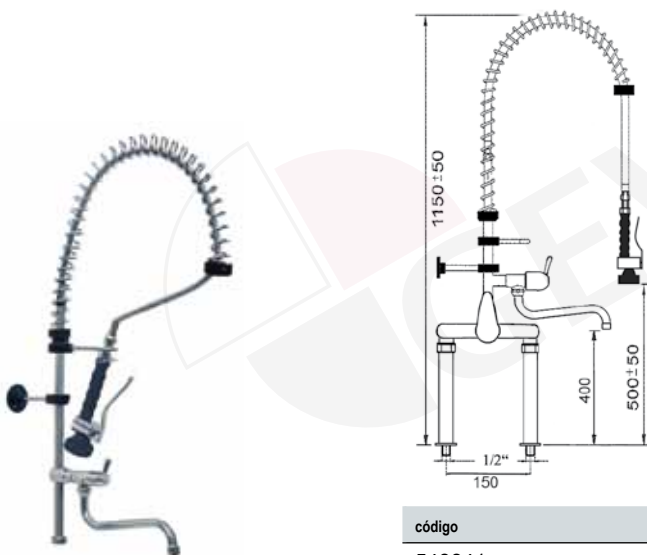
código	conexión
548925	1/2"
548924	3/4"

grupos ducha con mezclador monomando a columna



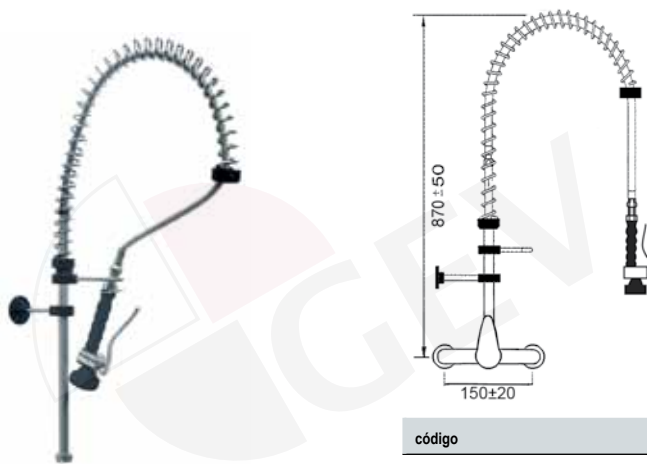
código	conexión
548840	1/2"

grupos ducha con mezclador monomando a columna ascendente y grifo monoagua horizontal



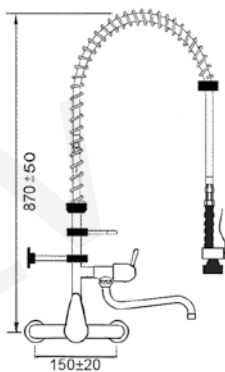
código	conexión
548841	1/2"

grupos ducha con mezclador monomando a pared



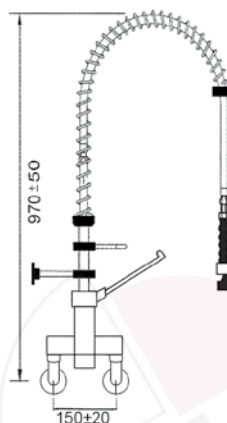
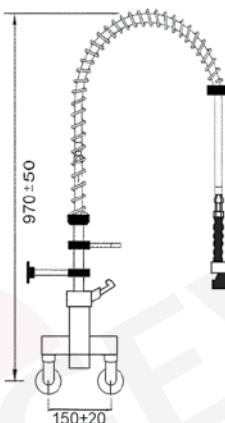
código	conexión
548838	1/2"

grupos ducha con mezclador monomando a pared y grifo monoagua horizontal



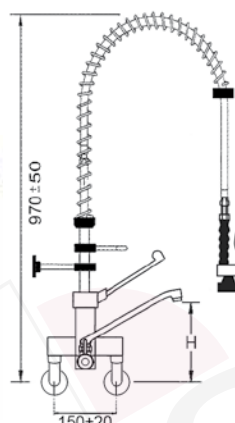
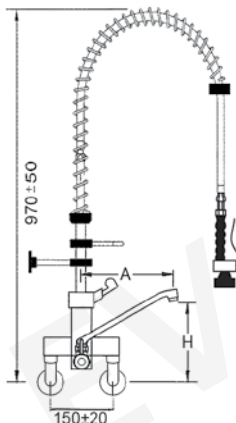
código	conexión
548839	1/2"

grupos ducha con mezclador monomando a pared



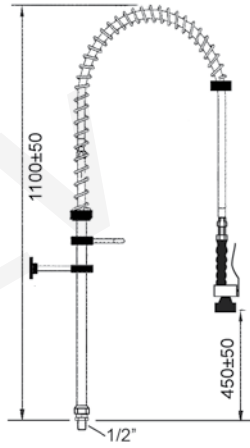
código leva corta	código leva larga	conexión
548935	548936	1/2"

grupos ducha con mezclador monomando a pared y grifo monoagua horizontal



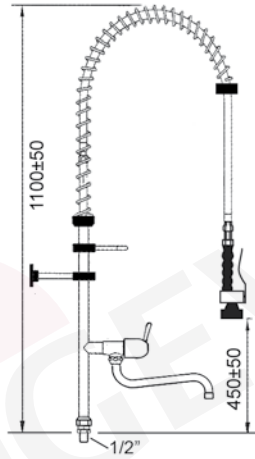
código leva corta	código leva larga	conexión	A (mm)	A(mm)
548937	548939	1/2"	200	200
548938	548940	1/2"	250	240

grupos ducha predispuestos para grifos de pedal o de rodilla



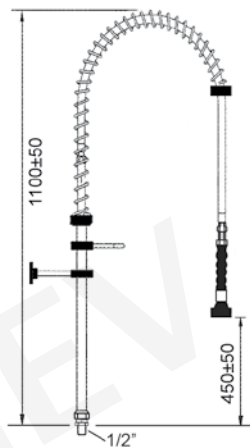
código	conexión
547453	1/2"

grupos ducha con grifo monoagua horizontal predispuestos para grifos de pedal o de rodilla



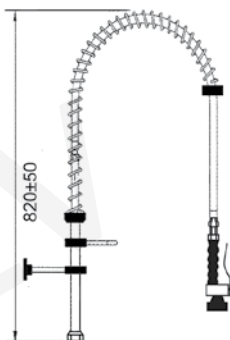
código	conexión
547369	1/2"

grupos ducha, sin cierre, predispuestos para grifos de pedal o de rodilla

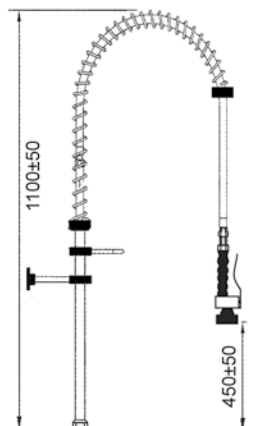


código	conexión
547687	1/2"

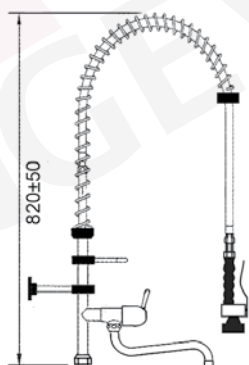
grupos ducha sin grifos con conexión a doble tórica



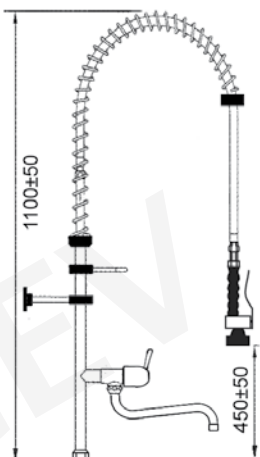
código	descripción
547615	columna baja



código	descripción
547612	columna alta

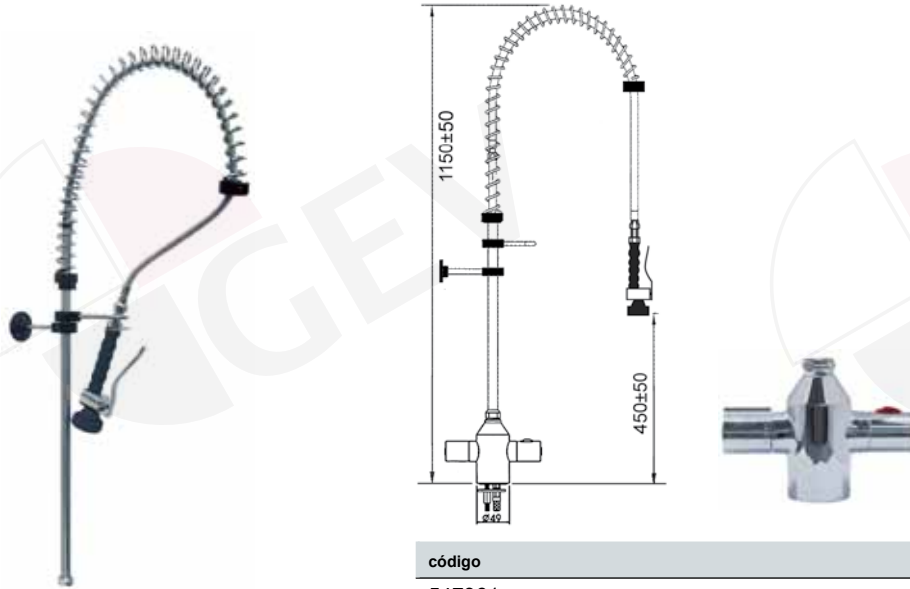


código	descripción
547614	columna baja con grifo monoagua horizontal



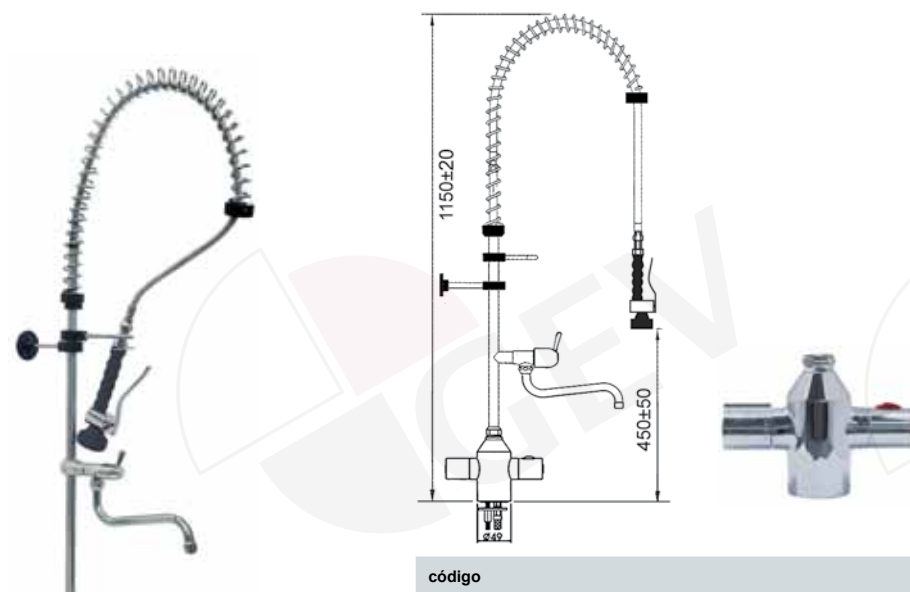
código	descripción
547611	columna alta con grifo monoagua horizontal

grupo ducha con grifo termostático monobloc



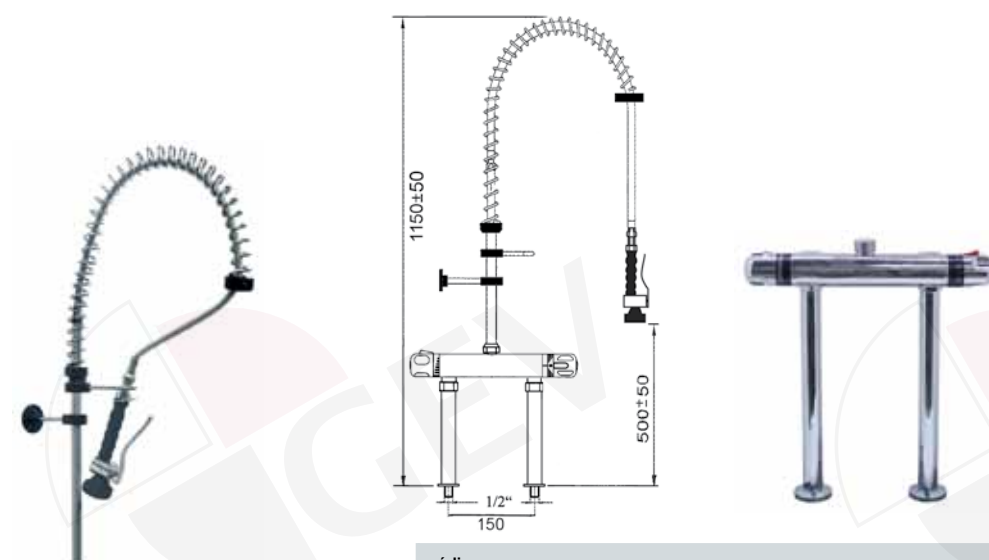
código	conexión
547361	3/8"
547362	1/2"

grupo ducha con grifo termostático monobloc y grifo monoagua horizontal



código	conexión
547363	3/8"
547364	1/2"

grupos ducha, mezcladores doble agujero con termostato

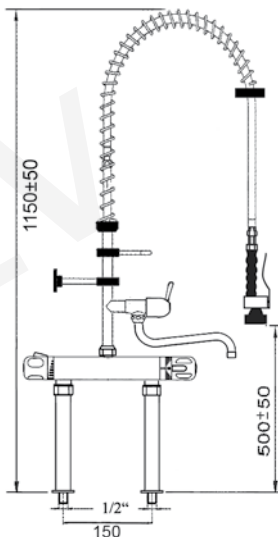


código	conexión
547365	1/2"

grupo ducha con grifo termostático a columna y grifo monoagua horizontal

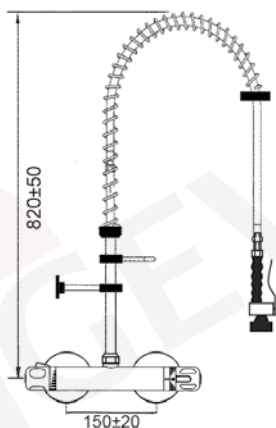
29

Grifería industrial



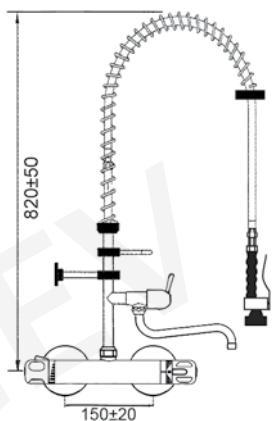
código	conexión
547366	1/2"

grupo ducha con grifo termostático a pared



código	conexión
547367	1/2"

grupo ducha con grifo termostático a pared y grifo monoagua horizontal



código	conexión
547368	1/2"