

piezas de repuesto GASTROTOP piezas de repuesto para grifo CLASSIC



fig.	código	descripción
1	548416	montura tradicional 1/2"
2	548424	montura cerámica 1/2", rojo, 180°
3	548425	montura cerámica 1/2", azul, 180°
4	547966	mando triangular

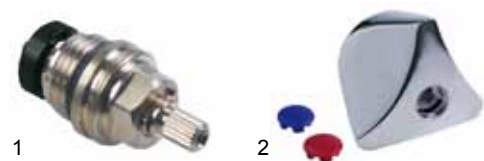


fig.	código	descripción
1	547554	montura anti-retorno 1/2"
2	547966	mando triangular



fig.	código	descripción
1	548415	montura cerámica 1/2", rojo, 90°
2	548414	montura cerámica 1/2", azul, 90°
3	548210	mando



fig.	código	descripción
1	548429	montura cerámica 1/2", rojo, 90°
2	541387	mando



fig.	código	descripción
1	540450	cartuchos cerámicos 10x10,5 ø 40mm
2	540452	cartuchos cerámicos 10x10,5 ø 40mm
3	541403	cartuchos cerámicos 10x10,5 ø 47mm



fig.	código	descripción
1	540451	leva corta (cartucho ø 40mm)
2	540454	leva larga (cartucho ø 40mm)
3	547787	leva plástico (cartucho ø 40mm)



fig.	código	descripción
1	548296	leva corta plástico (cartucho ø 47mm)
2	548283	leva larga plástico (cartucho ø 47mm)



fig.	código	descripción
1	540455	tubo flexible para cabeza ducha
2	540456	cabeza ducha

caños



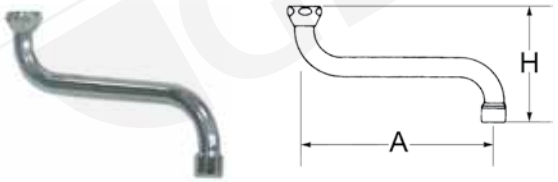
pos.	código	descripción	A (mm)	H (mm)
1	540033	salida en U	155	125
2	540034	salida en U	200	180
3	540035	salida en U	250	190



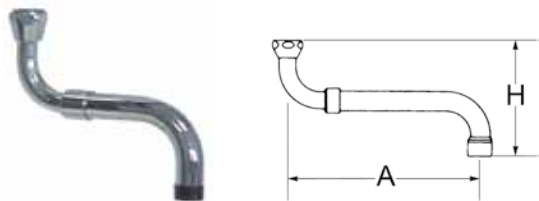
pos.	código	descripción	A (mm)	H (mm)
1	540191	salida en U	200	130
2	540192	salida en U	250	160
3	540193	salida en U	300	190



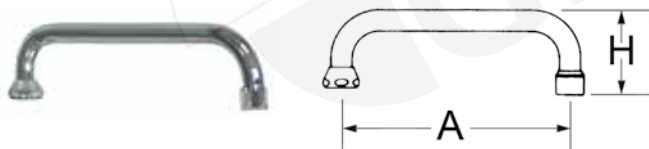
pos.	código	descripción	A (mm)	H (mm)
1	547566	caño S	230	90



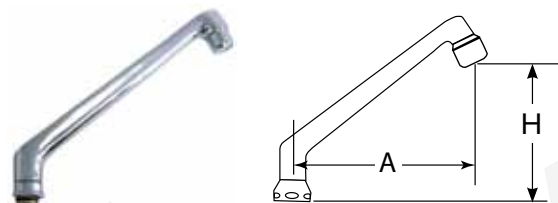
pos.	código	descripción	A (mm)	H (mm)
1	540030	caño S	200	120
2	540031	caño S	250	120
3	540086	caño S	300	120



pos.	código	descripción	A (mm)	H (mm)
1	540084	caño S extraíble	200-300	120
2	540032	caño S extraíble	280-480	120
3	540085	caño S extraíble	350-600	120



pos.	código	descripción	A (mm)	H (mm)
1	540027	salida en U	200	75
2	540028	salida en U	250	75
3	540029	salida en U	300	75



pos.	código	descripción	A (mm)	H (mm)
1	540196	salida en U	200	
2	540197	salida en U	250	



fig.	código	descripción
1	547702	kit soporte
2	547704	protección del tubo flexible



fig.	código	descripción
1	540036	muelle en acero cromado
2	542015	tubo flexible 1/2" 1000mm
3	548192	cabeza ducha

piezas de repuesto para grifo de 1/2" PREMIUM



fig.	código	descripción
1	548416	montura tradicional 1/2"
2	548424	montura cerámica 1/2", rojo, 180°
3	548425	montura cerámica 1/2", azul, 180°
4	547965	mando triangular



fig.	código	descripción
1	548415	montura cerámica 1/2", rojo, 90°
2	548414	montura cerámica 1/2", azul, 90°
3	548334	mando
4	548378	adaptador para salida



fig.	código	descripción
1	548429	montura cerámica 1/2", rojo, 90°
2	548413	mando

piezas de repuesto para grifo de 3/4" PREMIUM



fig.	código	descripción
1	548437	montura tradicional 3/4"
2	548435	montura cerámica 3/4" rojo 180°
3	548436	montura cerámica 3/4" azul 180°
4	547965	mando triangular



fig.	código	descripción
1	548433	montura cerámica 3/4" rojo 180°
2	548434	montura cerámica 3/4" azul 180°
3	548348	mando

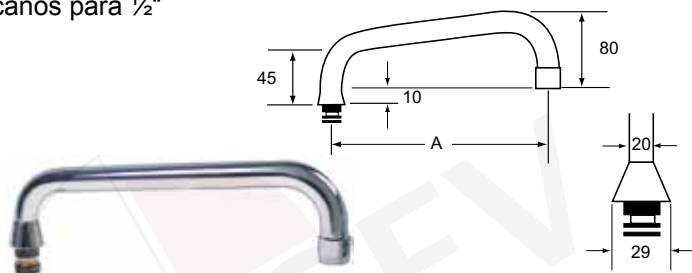


fig.	código	descripción
1	540452	cartucho ø 40mm corto
2	540450	cartucho ø 40mm largo
3	547071	mando (cartucho ø 40mm corto)

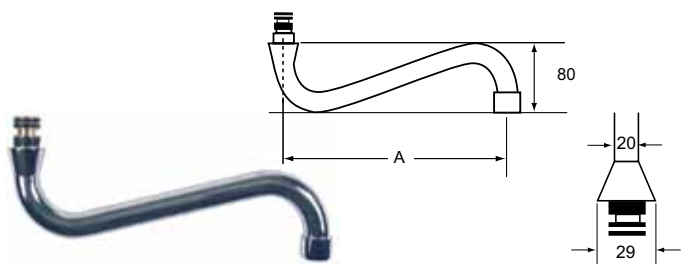


fig.	código	descripción
1	547406	cartucho ø 47mm
3	548282	leva larga, (cartucho ø 47mm)
2	548047	leva corta, (cartucho ø 47mm)

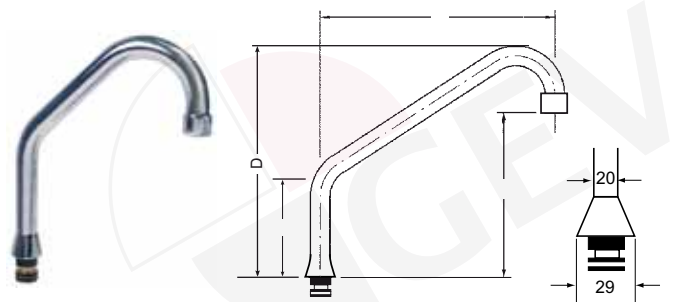
caños para 1/2"



pos.	código	descripción	ø (mm)	A (mm)
1	548524	salida en U	20	150
2	548388	salida en U	20	200
3	548389	salida en U	20	250

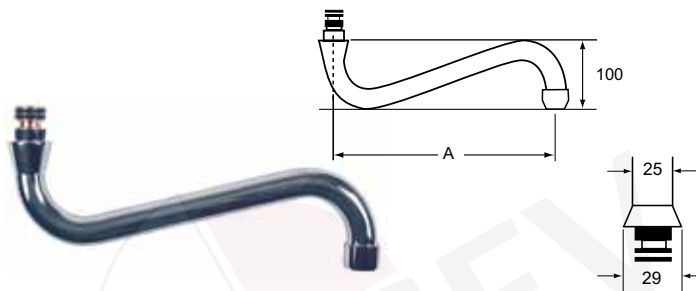


pos.	código	descripción	ø (mm)	A (mm)
1	548525	caño S	20	170
2	548369	caño S	20	220
3	548370	caño S	20	300

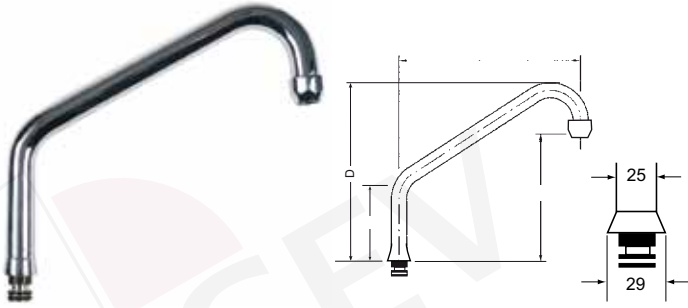


pos.	código	descripción	ø (mm)	A (mm)	B (mm)	C (mm)	D (mm)
1	548393	salida en U	20	150	120	100	200
2	548390	salida en U	20	200	120	100	200
3	548391	salida en U	20	250	120	100	200
4	548523	salida en U	20	250	220	200	300
5	548392	salida en U	20	300	120	100	200

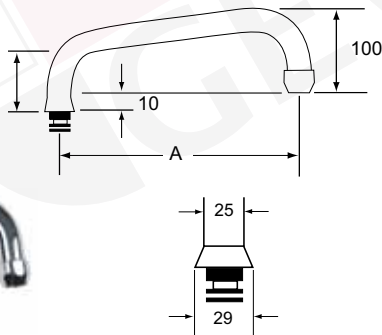
caños para 3/4"



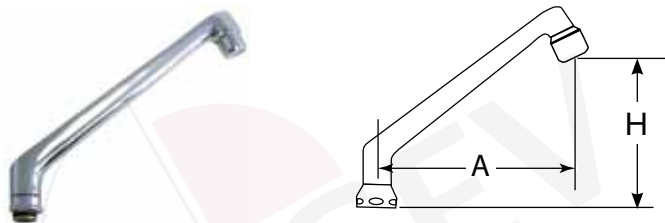
pos.	código	descripción	ø (mm)	A (mm)
1	548371	caño S	25	230
2	548372	caño S	25	300
3	548395	caño S	25	450



pos.	código	descripción	ø (mm)	A (mm)	B (mm)	C (mm)	D (mm)
1	548394	salida en U	25	250	65	65	155
2	548373	salida en U	25	250	150	110	240
3	548509	salida en U	25	250	220	180	310
4	548510	salida en U	25	250	310	250	400
5	548511	salida en U	25	300	65	65	155
6	548374	salida en U	25	300	150	110	240
7	548480	salida en U	25	300	220	180	310
8	548512	salida en U	25	300	310	250	400
9	548513	salida en U	25	350	65	65	155
10	548386	salida en U	25	350	150	110	240
11	548514	salida en U	25	350	220	180	310
12	548515	salida en U	25	350	310	250	400
13	548516	salida en U	25	400	65	65	155
14	548517	salida en U	25	400	150	110	240
15	548518	salida en U	25	400	220	180	310
16	548519	salida en U	25	400	310	250	400
17	548520	salida en U	25	450	65	65	155
18	548521	salida en U	25	450	150	110	240
19	548522	salida en U	25	450	220	180	310



pos.	código	descripción	ø (mm)	A (mm)
1	548375	salida en U	25	250
2	548390	salida en U	25	200



pos.	código	descripción	A (mm)	H (mm)
1	540196	salida en U	200	120
2	540197	salida en U	250	150



fig.	código	descripción
1	542998	cabeza ducha



fig.	código	descripción
1	548354	soporte de muelle
2	548355	soporte cabeza ducha
3	548356	soporte mural

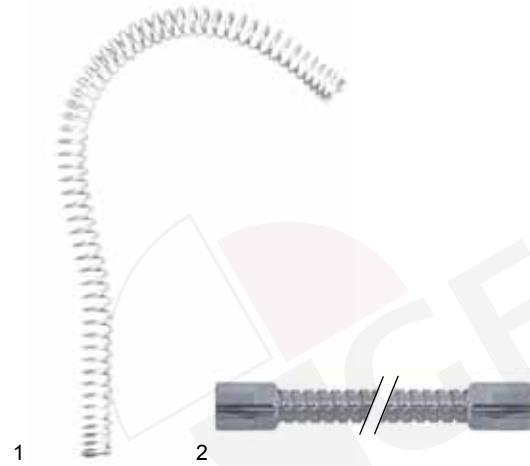


fig.	código	descripción
1	540144	muelle acero inox
2	540292	tubo flexible para grupo ducha 875mm
2	540066	tubo flexible para grupo ducha 1000mm
2	541812	tubo flexible para grupo ducha 1075mm
2	540070	tubo flexible para grupo ducha 1250mm

piezas de repuesto tecnología depurativa Gastrotop



fig.	código	empalmes	fig.	código	empalmes
1	542964	cabeza ducha 1/2"	3	548630	cabeza ducha 1/2" Classic
2	542038	cabeza ducha 3/8"	4	548636	cabeza ducha 1/2" Premium